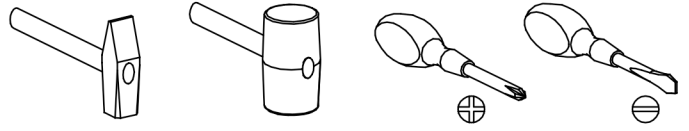
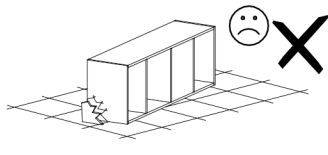
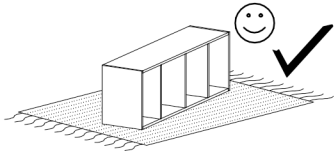
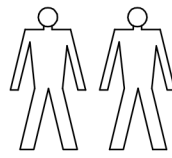
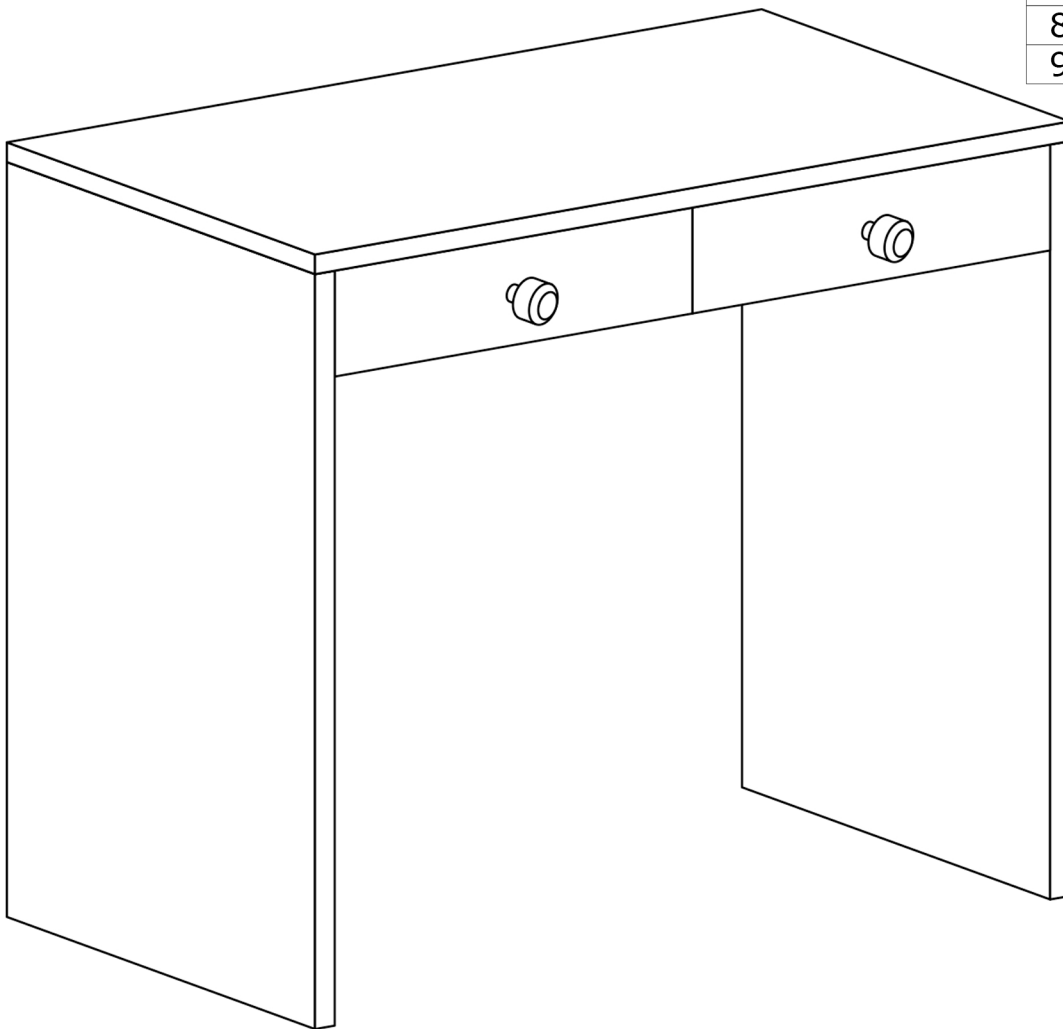


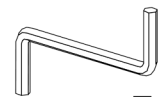
KOLI C-18



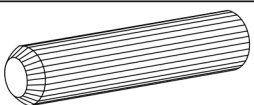
1	740	402	32	2
2	1000	405	32	1
3	126	369	16	1
4	915	385	16	1
5	915	300	16	1
6	350	100	16	4
7	390	100	16	2
8	452	120	16	2
9	420	355	2,5	2



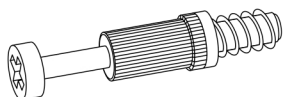
X1 - 22 St.



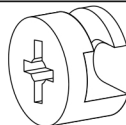
Z - 1 St.



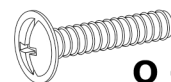
A - 22 St.



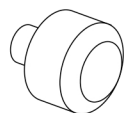
B - 22 St.



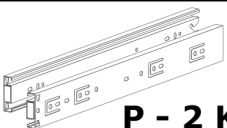
C - 22 St.



O - 2 St.
3,5x22 mm



N - 2 St.



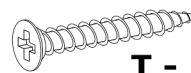
P - 2 Kpl.



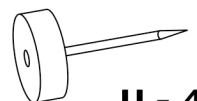
R - 16 St.
5x13 mm



S - 8 St.

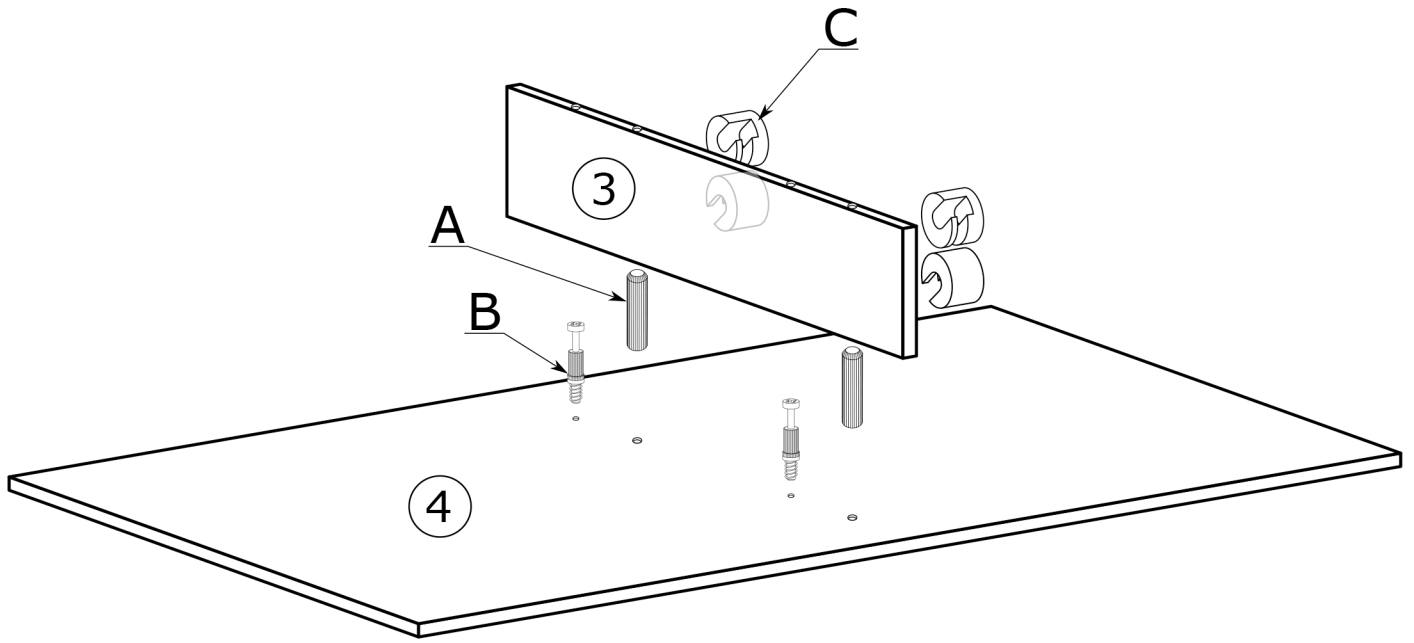


T - 28 St.
3x30 mm

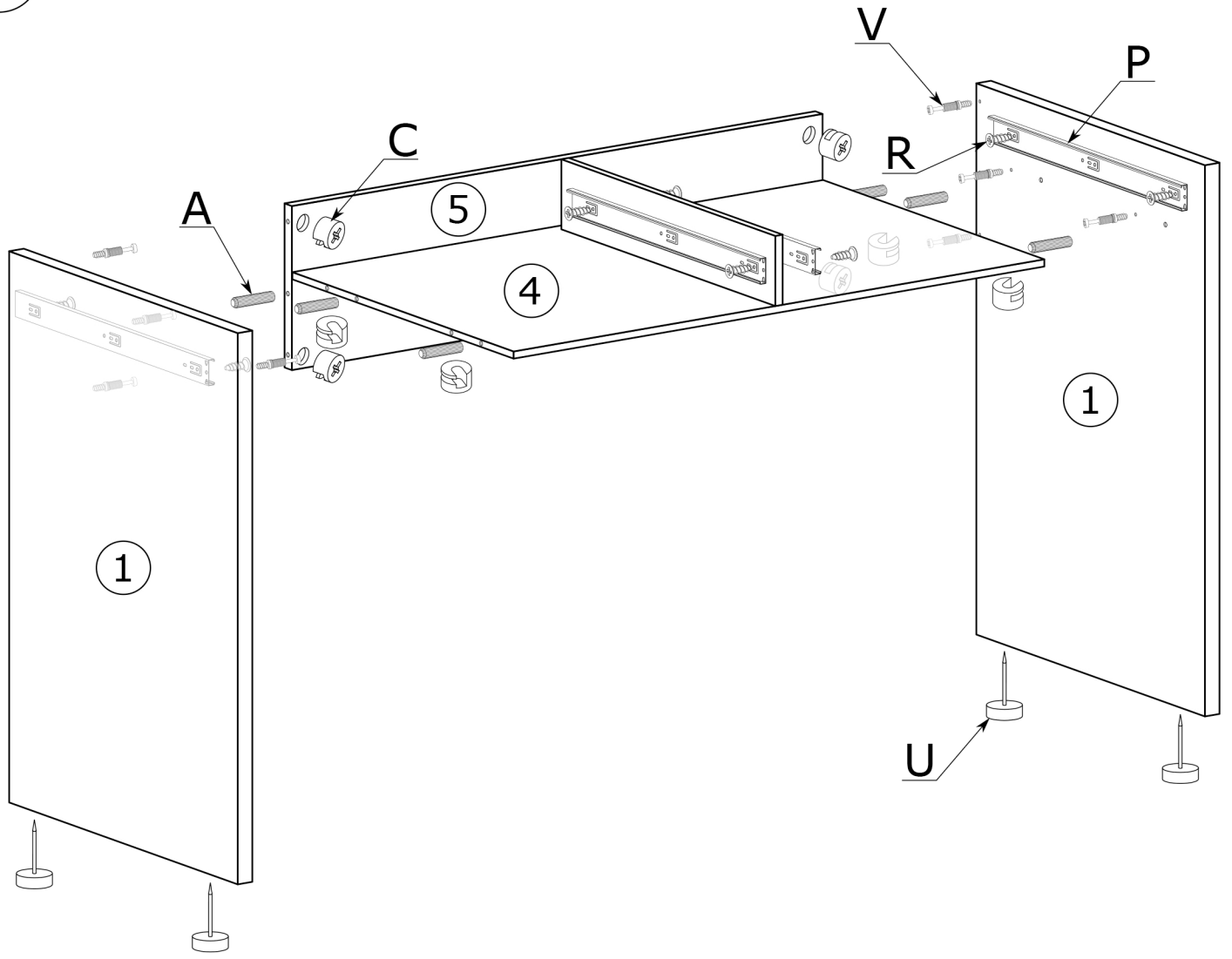


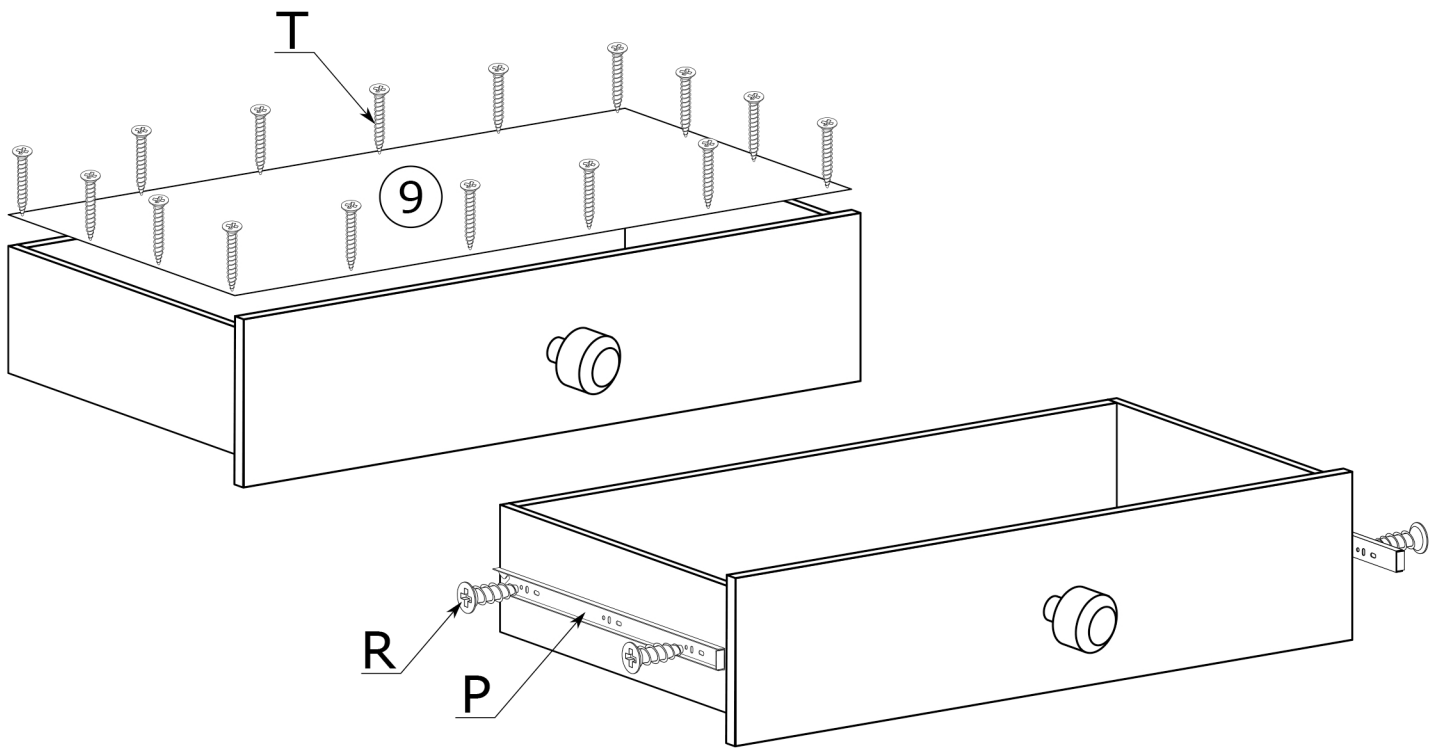
U - 4 St.

I

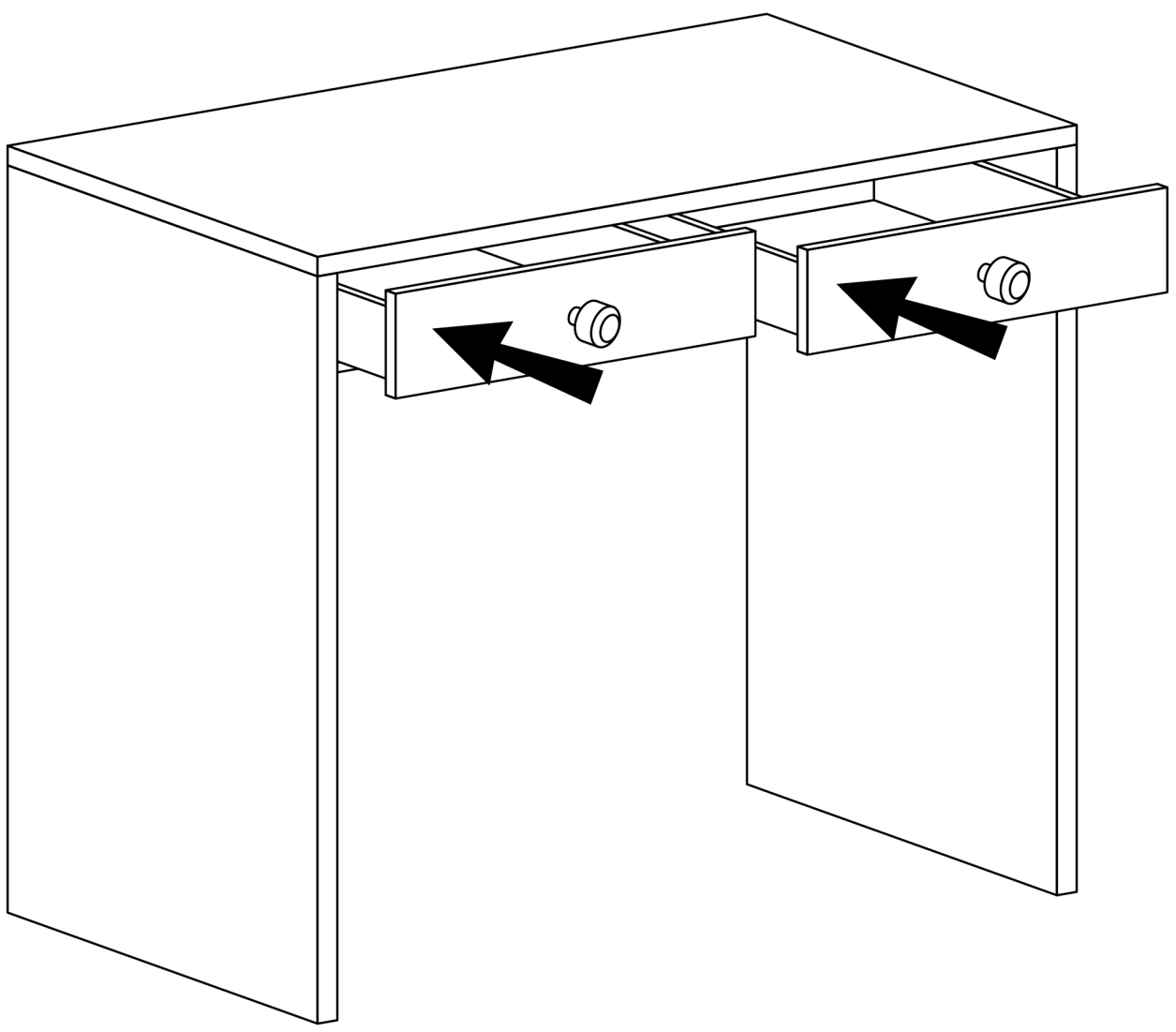


II

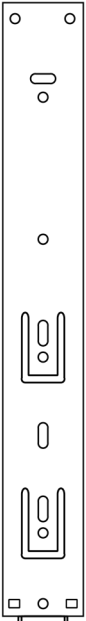




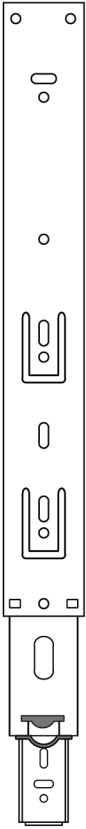
V



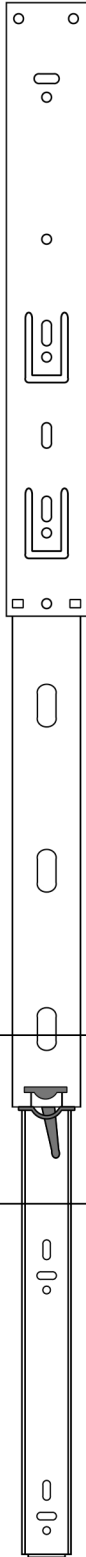
1



2



3



4

